

1 ANWENDUNG

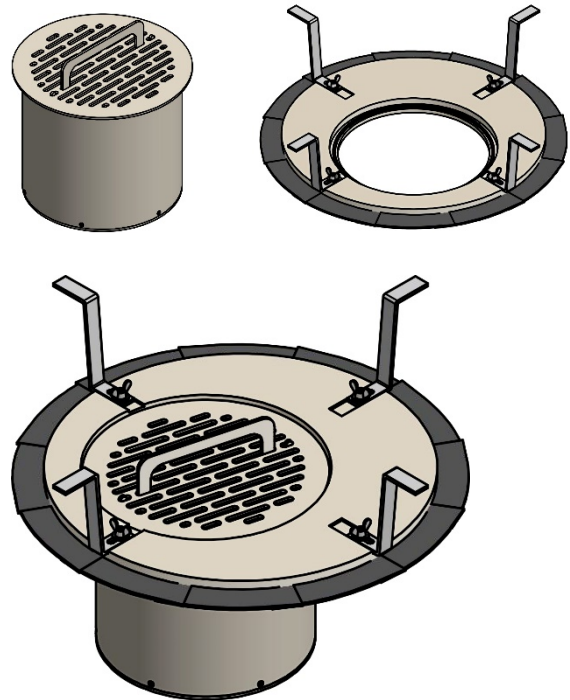
Der UGN®-Kanalschachtfilter ist ein Schadstoff- und Geruchsfilter zum Einbau unter den Deckel eines Kanalschachtes und ist für alle gängigen Schachtabdeckungen sowie für BEGU- und VIATOP-Systeme geeignet. Er wurde speziell für die Behandlung von Ablüften aus dem Bereich der Abwasserentlüftung und der Entlüftung von Fettabseidern entwickelt.

Der UGN®-Kanalschachtfilter reinigt bis zu 15 m³/h belastete Abluft wirksam und mit sofortigem Erfolg und wirkt darüber hinaus Geruchsbelastigungen entgegen.

Die natürliche Beatmung des Schachtes bleibt dabei vollständig erhalten und Korrosionsschäden im Kanalsystem werden vermieden.

Abbau folgender Schadstoffe:

- Schwefelwasserstoff
- flüchtige organische Kohlenwasserstoffe
- Mercaptane
- Ammoniak
- abwassertypische Geruchsstoffe



2 FILTERTYPEN

KANALSCHACHTBIOFILTER mit Filtermaterial UgnCleanPellets® Basis

Geeignet für Abluft mit niedrigen und kontinuierlichen Geruchs- und Schadstofffrachten sowie für Schächte mit regelmäßigen Kontrollintervallen.

KANALSCHACHTHYBRIDFILTER mit Filtermaterial UgnCleanPellets® S 1.0

Geeignet für Abluft mit hohen, schwankenden und diskontinuierlichen Geruchs- und Schadstofffrachten sowie hohe Lastspitzen sowie für Schächte mit regelmäßigen Kontrollintervallen.

Auf Anfrage sind auch Kanalschachtfilter mit anderen Filtermaterialien für spezielle Anwendungen verfügbar.

3 ARBEITSWEISE

KANALSCHACHTBIOFILTER

Die geruchs- und schadstoffbeladene Abluft wird durch den Biofilter geführt und durchströmt das biologisch aktive Filtermaterial.

Dabei werden die Schadstoffe und Geruchsstoffe der Abluft vom Filtermaterial aufgenommen und durch Mikroorganismen abgebaut.

KANALSCHACHTHYBRIDFILTER

Die geruchs- und schadstoffbeladene Abluft wird durch den Hybridfilter geführt und durchströmt das chemisch-biologisch aktive Filtermaterial.

In diesem Filtermaterial laufen chemische Bindung und biologischer Abbau als parallele Prozesse ab. Der chemische Adsorber im Filtermaterial puffert die Schad- und Geruchsstoffe, welche danach von den Mikroorganismen abgebaut werden.

An die Umwelt wird geruchsbelastigungs- und schadstofffreie Luft abgegeben. Durch die kontinuierliche Regeneration des Filtermaterials bleibt die Beladungskapazität des Kanalschachtfilters über viele Jahre erhalten.



4 EIGENSCHAFTEN & VORTEILE

- geeignet für alle Schachtabdeckungen
- aus korrosionsfestem, UV-beständigem Kunststoff
- sofort nach Einbau wirksam
- geringer Wartungsaufwand
- geringer Filtermaterialbedarf
- vernachlässigbarer Druckverlust
- Austausch der Filterpatrone gegen einen Fremdwasserverschluss möglich

5 AUFBAU

Der Kanalschachtfilter ist zweiteilig, d.h. er besteht aus einer Grundplatte und einer herausnehmbaren Filterpatrone.

Die Grundplatte ist in zwei Größen (DN 600 und DN 800) erhältlich. Sie kann mit unterschiedlich langen Einhängewinkeln zur Befestigung im Schacht geliefert werden (Lieferung erfolgt standardmäßig mit verzinkten Einhängewinkeln 150 x 5 mm) und verfügt über eine spezielle Segment-Lippen-Dichtung. Diese Dichtung ermöglicht auch an rauen oder beschädigten Kanalwandungen eine passgenaue Abdichtung.

Die Filterpatrone ist in zwei Größen (Standard-Filterpatrone und Jumbo-Filterpatrone) verfügbar und kann damit den Anforderungen an die Abluftmenge angepasst werden. Sie ist einfach austauschbar und kann im Bedarfsfall auch durch den kompatiblen Fremdwasserverschluss ersetzt werden.

6 EINSATZBEDINGUNGEN

STANDARD-FILTERPATRONE

- geeignet für maximal 8 m³/h Abluft

JUMBO-FILTERPATRONE

- geeignet für maximal 15 m³/h Abluft

7 BESTELLINFORMATION

ARTIKEL-NR.	BEZEICHNUNG
2001	Kanalschachtbiofilter DN 600 mit Standard-Filterpatrone
2005	Kanalschachtbiofilter DN 800 mit Standard-Filterpatrone
2002s	Kanalschachtbiofilter DN 600 mit Jumbo -Filterpatrone
2005s	Kanalschachtbiofilter DN 800 mit Jumbo -Filterpatrone
2001-S-1.0	Kanalschachthybridfilter DN 600 mit Standard-Filterpatrone
2005-S-1.0	Kanalschachthybridfilter DN 800 mit Standard-Filterpatrone
2002s-S-1.0	Kanalschachthybridfilter DN 600 mit Jumbo -Filterpatrone
2005s-S-1.0	Kanalschachthybridfilter DN 800 mit Jumbo -Filterpatrone



8 LIEFERUMFANG & MATERIAL

1 x Filterpatrone	PE-HD
1 x Grundplatte	PE-HD
12 x Segment-Dichtung → auf Grundplatte befestigt	PUR
4 x Haltewinkel	verzinkter Stahl (optional Edelstahl)
15 Liter Filtermaterial	UgnCleanPellets® im Raschelsack
(2 x 15 Liter Filtermaterial → bei Jumbo-Filterpatrone)	(UgnCleanPellets® im Raschelsack)
1 x Einbauanleitung	

9 ERSATZTEILE

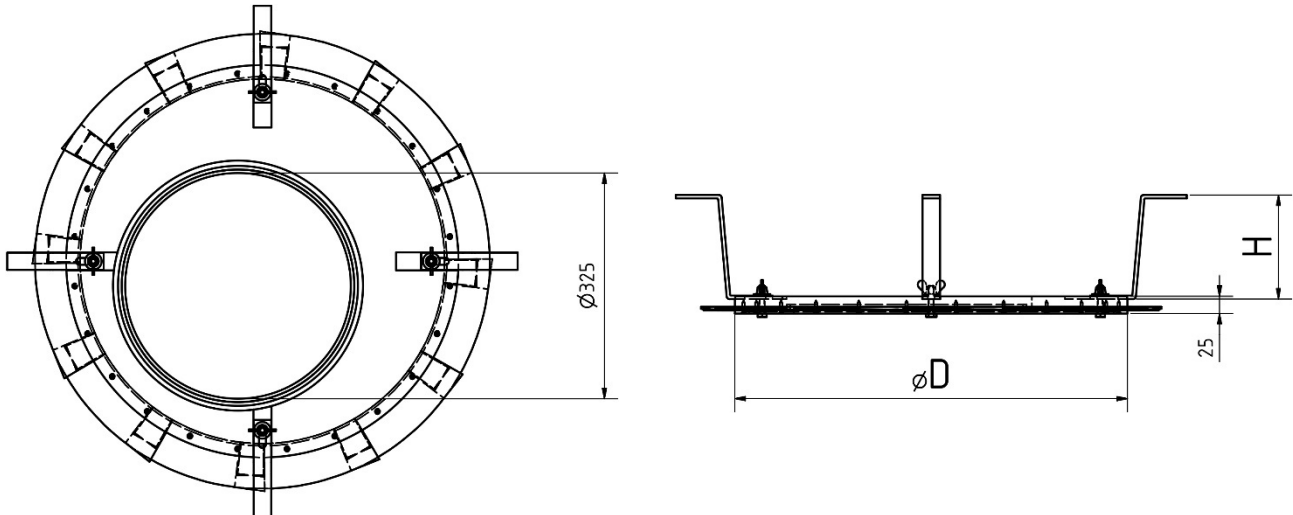
ARTIKEL-NR.	BEZEICHNUNG
2101.1	Standard-Filterpatrone
2115	Jumbo-Filterpatrone
2001-1	Grundplatte für Kanalschacht DN 600
2005-1	Grundplatte für Kanalschacht DN 800
7003-B-7-15	Filtermaterial UgnCleanPellets® B – Austauschpackung 15 Liter
7006-S-1.0-13-15	Filtermaterial UgnCleanPellets® S 1.0 – Austauschpackung 15 Liter
2112	Griff für Filterpatrone
2110	Segment-Lippen-Dichtung Einzelelement
2105	Einhängewinkel (150 x 5 mm)
2103	Einhängewinkel (30 x 5 mm)
2105-VIATOP	Einhängewinkel für Schachtsystem VIATOP (150 x 5 mm)
2106	Einhängewinkel Edelstahl V2A (150 x 5 mm)
2117	Einhängewinkel Edelstahl V2A (30 x 4 mm)

10 ZUBEHÖR

Für diesen Artikel ist kein spezielles Zubehör verfügbar.

11 TECHNISCHE DATEN

GRUNDPLATTE



Nenngröße

D

H (Einhängehöhe)

DN 600

565 mm

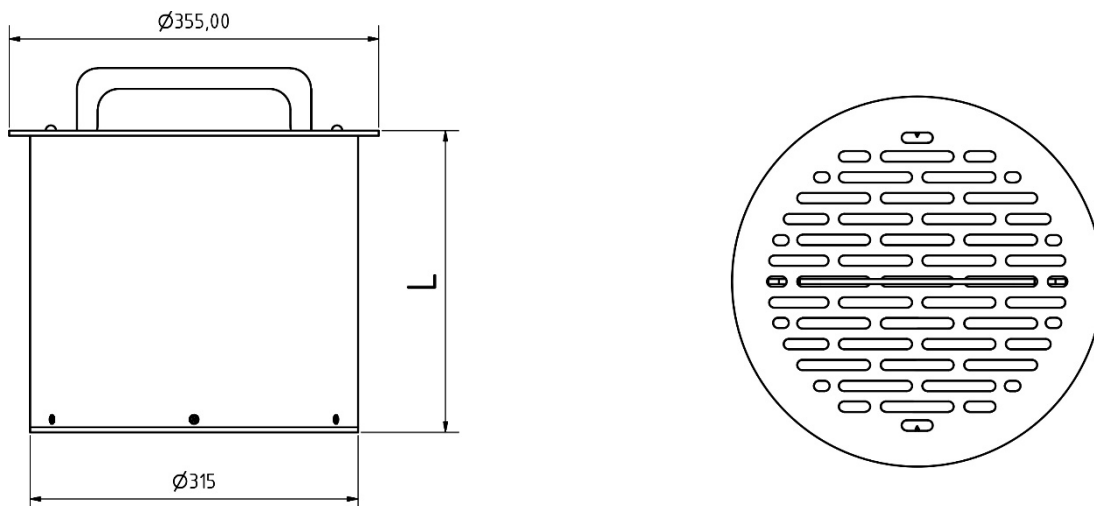
150 mm (Standard); 30 mm (optional)

DN 800

765 mm

150 mm (Standard); 30 mm (optional)

FILTERPATRONE



Nenngröße

L

Bezeichnung

DN 600 / DN 800

290 mm

Standard-Filterpatrone

DN 600 / DN 800

500 mm

Jumbo-Filterpatrone



12 GEWICHT

KANALSCHACHTFILTER DN 600 MIT STANDARD-FILTERPATRONE

Filter komplett ohne Filtermaterial	ca. 7 kg
Filter komplett mit Filtermaterial unbefeuchtet	ca. 14 kg
Filter komplett mit Filtermaterial getaucht	max. 18 kg

KANALSCHACHTFILTER DN 800 MIT STANDARD-FILTERPATRONE

Filter komplett ohne Filtermaterial	ca. 12 kg
Filter komplett mit Filtermaterial unbefeuchtet	ca. 19 kg
Filter komplett mit Filtermaterial getaucht	max. 23 kg

KANALSCHACHTFILTER DN 600 MIT JUMBO-FILTERPATRONE

Filter komplett ohne Filtermaterial	ca. 7,5 kg
Filter komplett mit Filtermaterial unbefeuchtet	ca. 21,5 kg
Filter komplett mit Filtermaterial getaucht	max. 29 kg

KANALSCHACHTFILTER DN 800 MIT JUMBO-FILTERPATRONE

Filter komplett ohne Filtermaterial	ca. 13 kg
Filter komplett mit Filtermaterial unbefeuchtet	ca. 27 kg
Filter komplett mit Filtermaterial getaucht	max. 34 kg

13 LAGERUNG

Der Kanalschachtfilter ist bis zu seinem Einbau trocken und frostfrei zu lagern, um eine Zerstörung des Filtermaterials zu vermeiden.

14 WARTUNGSHINWEISE

Der Filter ist weitgehend wartungsfrei. Vor Einbau ist die Filterpatrone für ca. 1 Minute in Wasser zu tauchen. Damit wird eine ausreichende Befeuchtung des Filtermaterials und die optimale Funktionsbereitschaft des Kanalschachtfilters sichergestellt. Anschließend wird er entsprechend der Einbauanleitung im Kanalschacht montiert.

Um eine dauerhafte biologische Aktivität zu erhalten, ist im Sommer (nur bei langer Trockenheit) ggf. eine Nachbefeuchtung (alle 4 bis 6 Wochen ca. 5 Liter) erforderlich.



15 SICHERHEIT

Bei bestimmungsgemäßem Gebrauch und fachgerechtem Einbau sind keine nachteiligen Wirkungen bekannt. Für den UGN[®]-Kanalschachtfilter sind keine sicherheitstechnischen Angaben und keine allgemeine bauaufsichtliche Zulassung nach DIBT (Deutsches Institut für Bautechnik) erforderlich.

Für das Filtermaterial UgnCleanPellets[®] erhalten Sie auf Anforderung ein Sicherheitsdatenblatt bzw. können Sie sich dieses auf www.ugn-umwelttechnik.de/downloads herunterladen. Bei Lagerung, Handhabung und Transport besteht keinerlei Gefahr für Mensch und Umwelt.

16 LEBENSDAUER

Für das Filtermaterial gilt eine Gewährleistung von 2 Jahren ab Lieferung. Danach ist das Material zu überprüfen. Erfahrungsgemäß halten die UgnCleanPellets[®] mindestens 5 Jahre. Um eine optimale, uneingeschränkte Reinigungsleistung zu sichern, empfehlen wir den Austausch nach spätestens 3 Jahren.

Die Kunststoffteile des Kanalschachtfilters sind für eine Lebensdauer von mehr als 15 Jahren ausgelegt.

17 ENTSORGUNG

Gebrauchte UgnCleanPellets[®] können in der Regel über den Hausmüll oder den Gewerbeabfall entsorgt werden. Die Zusammensetzung lässt auch eine Entsorgung zusammen mit Klärschlamm oder eine Kompostierung zu. Der Betreiber des Filters muss den Entsorgungsweg selbst festlegen und gegebenenfalls prüfen, ob Schadstoffe im Filter gebunden wurden.

Das entleerte Filtergehäuse und die Grundplatte können über den Hausmüll bzw. Sperrmüll entsorgt werden.

Bei den Haltewinkeln erfolgt die Entsorgung als Altmetall über den Schrott.

18 SONSTIGE ANGABEN

Die Angaben stützen sich auf den heutigen Stand unserer Kenntnisse und Erfahrungen. Die Angaben haben nicht die Bedeutung von Eigenschaftszusicherungen und begründen kein vertragliches Rechtsverhältnis.